

**ACTECK**

Soporte para monitor con C-clamp

# ENFORCE MOTION

Negro SM717



garantía

13" / 32"

Tamaño de Monitor compatible



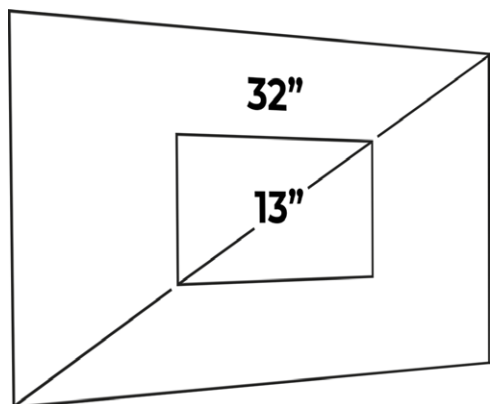
Compatibilidad 75x75mm 100x100 mm



Rotación de Pantalla 180°



Peso soportado 2-9 Kg

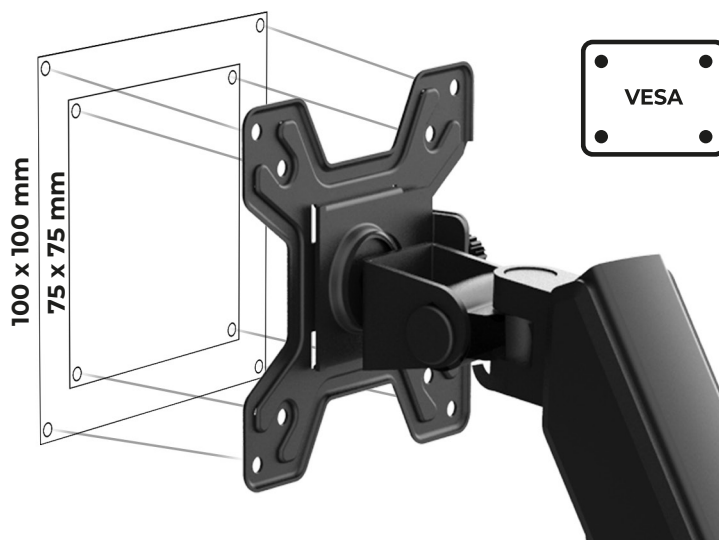


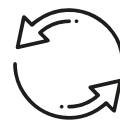
## HECHO PARA AJUSTARSE A TI

Optimiza tu espacio con un soporte adaptable para monitores de 13" a 32". Ofrece gran estabilidad, mejora la ergonomía y te brinda la flexibilidad necesaria para ajustar tu pantalla a distintas configuraciones.

## COMPATIBILIDAD A TU MEDIDA

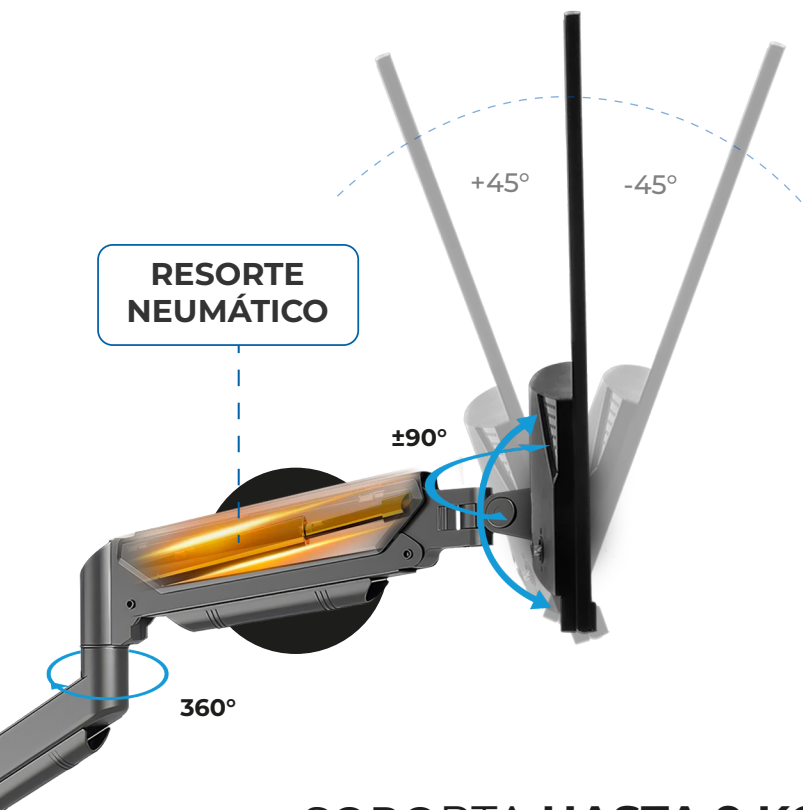
Diseñado conforme a normas VESA, facilita la instalación de tus equipos de forma rápida y segura. Compatible con patrones de montaje 75 x 75 y 100 x 100 mm para una mayor adaptabilidad.





## SE ADAPTA A TU FORMA DE TRABAJAR

El Enforce Motion SM717 cuenta con un giro de hasta 180°, lo que te permite colocar tus monitores con total comodidad y mejorar tu postura durante largas horas de uso.



RESORTE NEUMÁTICO

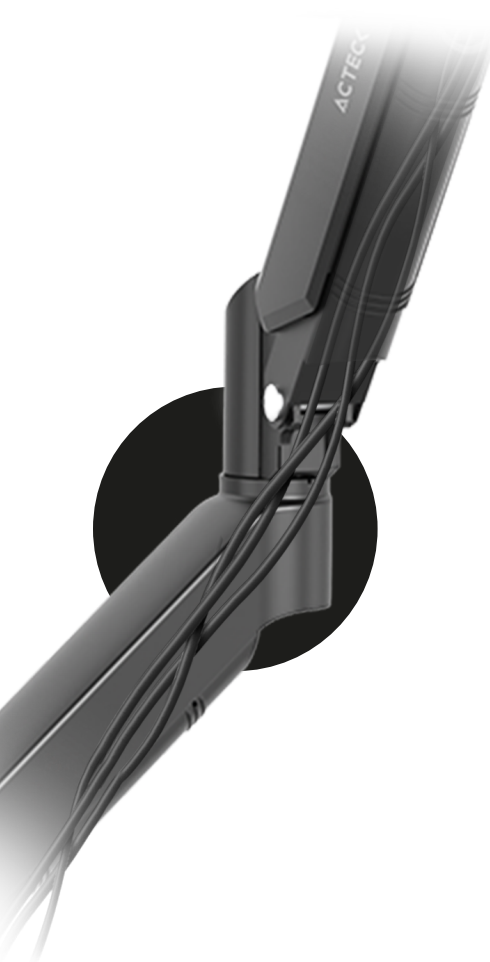
## SOPORTA HASTA 9 KG

Fabricado para ofrecer firmeza y durabilidad, soporta hasta 9 kg en total. Mantén tus equipos en movimiento con total seguridad.



## ORGANIZA TU ESPACIO DE TRABAJO

Cuenta con un sistema de gestión de cables que mantiene tu espacio ordenado, guiándolos por el brazo del soporte para evitar enredos.



## MECANISMO DE AGARRE

La abrazadera de escritorio facilita una instalación ágil y sin complicaciones, fijando el soporte de manera segura sin dañar la superficie.

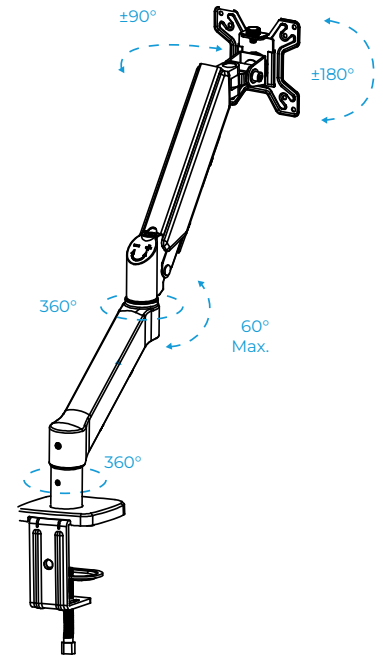


## ESPECIFICACIONES

Producto	Soporte para Monitor con C-Clamp
Modelo	AC-944700
Materiales	Acero y Plástico
Dimensiones	59 x 11 x 49 cm
Peso	2.6 kg
Alcance	Estándar
Tamaño de pantalla	13" - 32"
Número de pantallas soportadas	1
Peso máximo soportado	2 ~ 9 Kg
VESA	75 x 75 mm y 100 x 100 mm
Rango de inclinación	45°+ ~ -45°
Rango de giro	90°+ ~ -90°
Rotación de pantalla	180°
Alcance máximo del brazo	59 cm
Espesor máximo de instalación	1.0 ~ 7.0 cm
Método de montaje	Abrazadera de escritorio

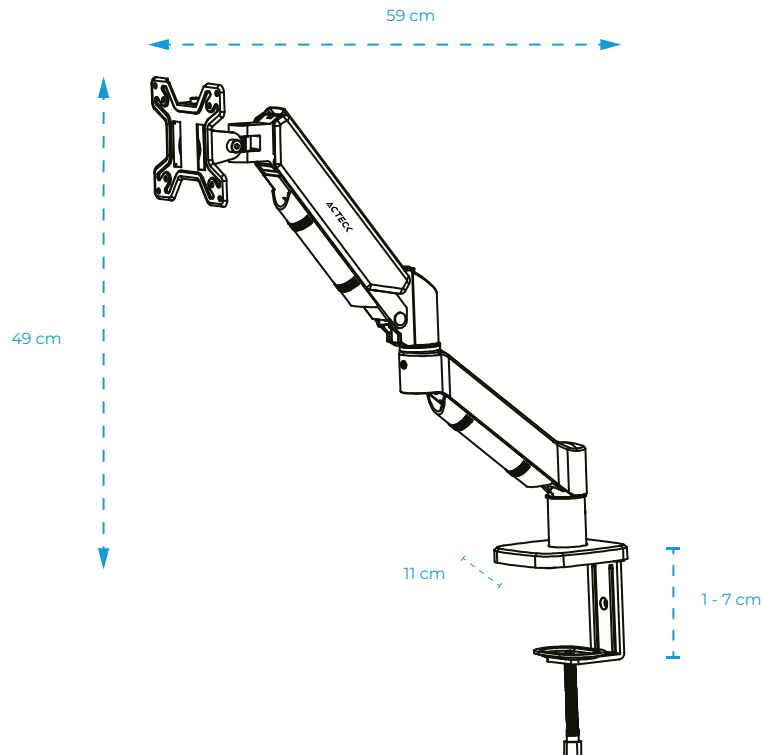
## INFORMACIÓN DE EMPAQUE

Código EAN-13	7506215944700
Medida de empaque (L*W*H)	43,5 x 15,5 x 10,5 cm
Peso	2.9 kg
Piezas por Master	4
Medidas Master (L*W*H)	44 x 33 x 23 cm
Garantía	1 Año



\*Medidas aproximadas

## MEDIDAS\*



Optimiza tu espacio, **eleva tu rendimiento**

ACTECK