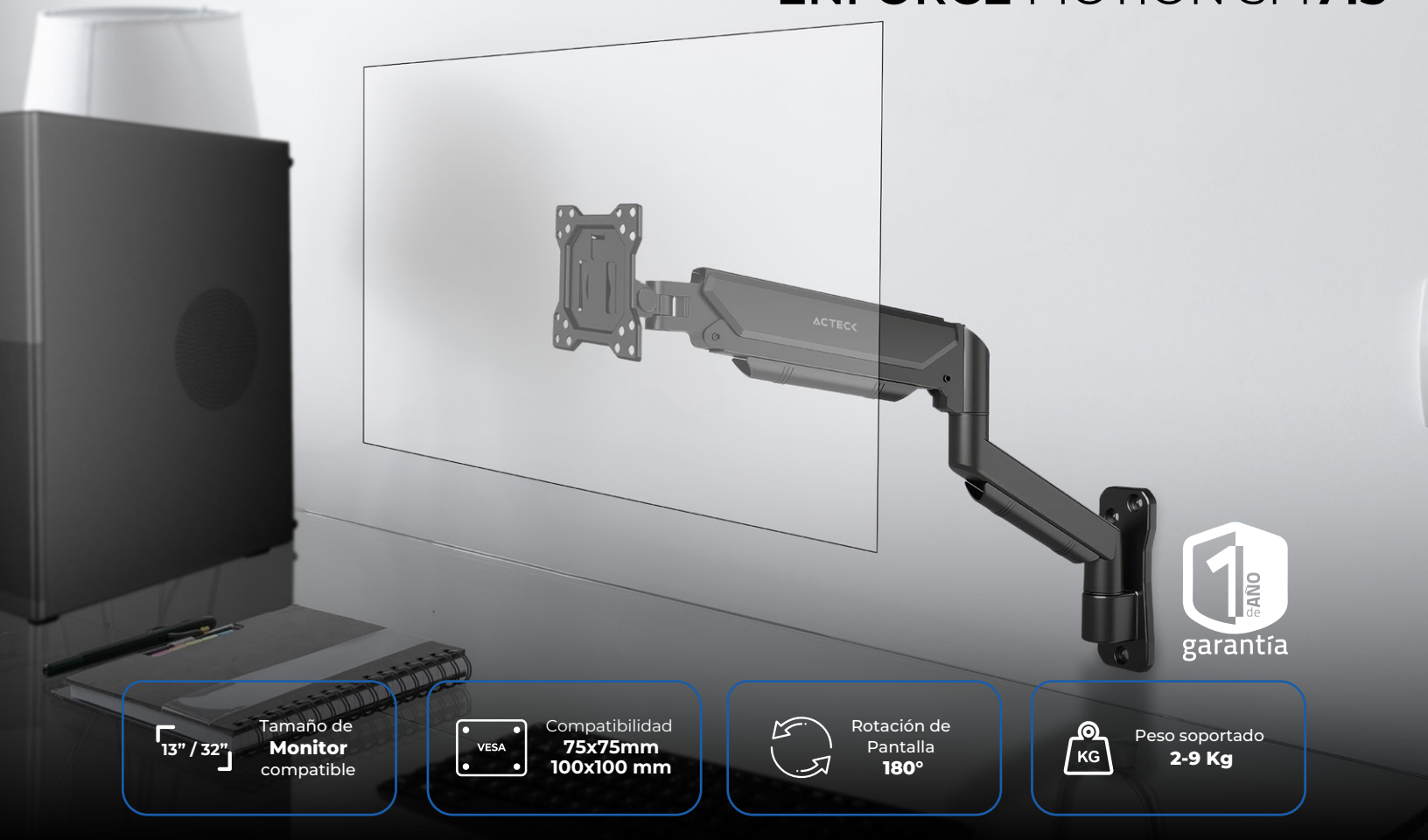


# ENFORCE MOTION SM715

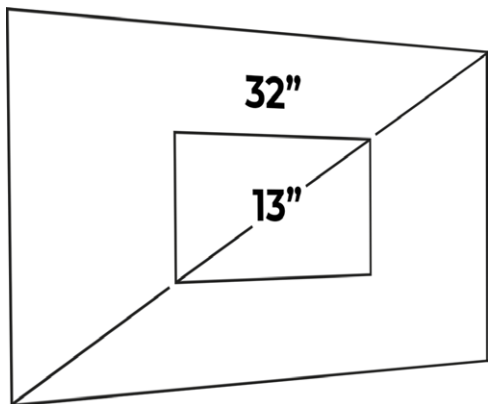


Tamaño de Monitor compatible  
**13" / 32"**

Compatibilidad VESA  
**75x75mm**  
**100x100 mm**

Rotación de Pantalla  
**180°**

Peso soportado  
**2-9 Kg**

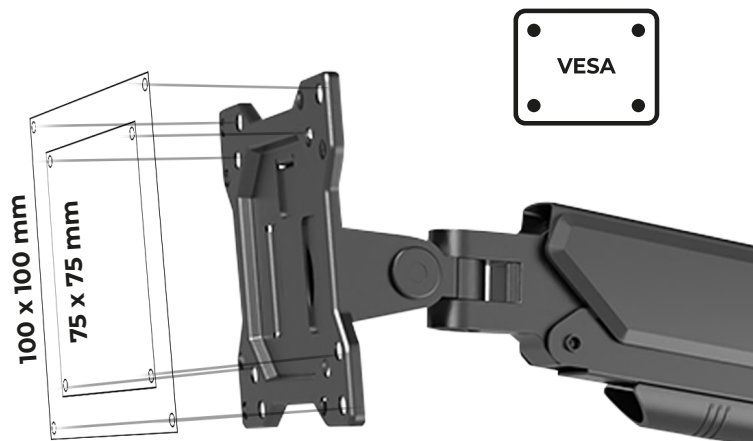


## HECHO PARA TU MONITOR IDEAL

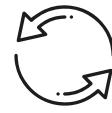
Optimiza tu espacio con este soporte multifuncional compatible con **monitores de 13" a 32"**. Disfruta de máxima estabilidad, ergonomía superior y ajustes versátiles que se adaptan perfectamente a cualquier estilo de trabajo.

## EL ENCAJE PERFECTO

Fabricado bajo estándar VESA para una instalación rápida, firme y confiable. Compatible con patrones de **75 x 75 y 100 x 100 mm**, asegurando un ajuste perfecto para tu monitor.



**180°**



**FLEXIBILIDAD  
EN CADA GIRO**

El Enforce Motion SM715 incorpora puntos de giro ajustables que te permiten colocar tu monitores en la posición perfecta, brindando una experiencia ergonómica en todo momento.



## SOPORTE DE **CARGA**

Fabricado para ofrecer firmeza y durabilidad, soporta hasta 9 kg sin comprometer la estabilidad. Mueve tus dispositivos con total seguridad y confianza.

**RESORTE  
NEUMÁTICO**



**9 kg**

## **UN LOOK LIMPIO SIN ESFUERZO**

Aprovecha la canaleta integrada para ocultar los cables de tus dispositivos y lograr un escritorio limpio, ordenado y con un acabado profesional de forma fácil y práctica.

## **SOPORTE SÓLIDO EN PARED**

Se fija a la pared mediante un sistema de montaje con dos tornillos de seguridad. Instálalo de forma rápida y aprovecha al máximo tu espacio.

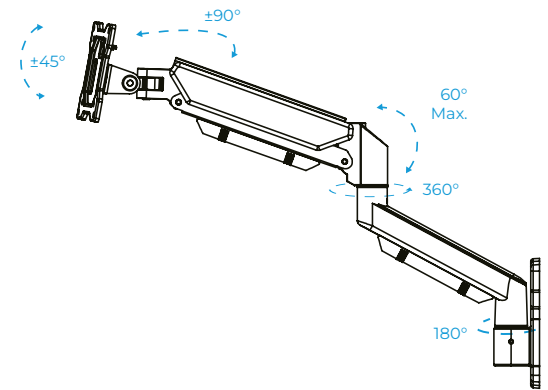


## ESPECIFICACIONES

Producto	Soporte de Pared para Monitor
Modelo	AC-944755
Materiales	Acero y Plástico
Dimensiones	59 x 6.7 x 49.4 cm
Peso	2.31 kg
Alcance	Estándar
Tamaño de pantalla	13" - 32"
Número de pantallas soportadas	1
Peso máximo soportado	2 ~ 9 Kg
VESA	75 x 75 mm y 100 x 100 mm
Rango de inclinación	45°+ ~ -45°
Rango de giro	90°+ ~ -90°
Rotación de pantalla	180°
Alcance máximo del brazo	59 cm
Espesor máximo de instalación	1.0 ~ 8.0 cm
Método de montaje	Montaje en pared

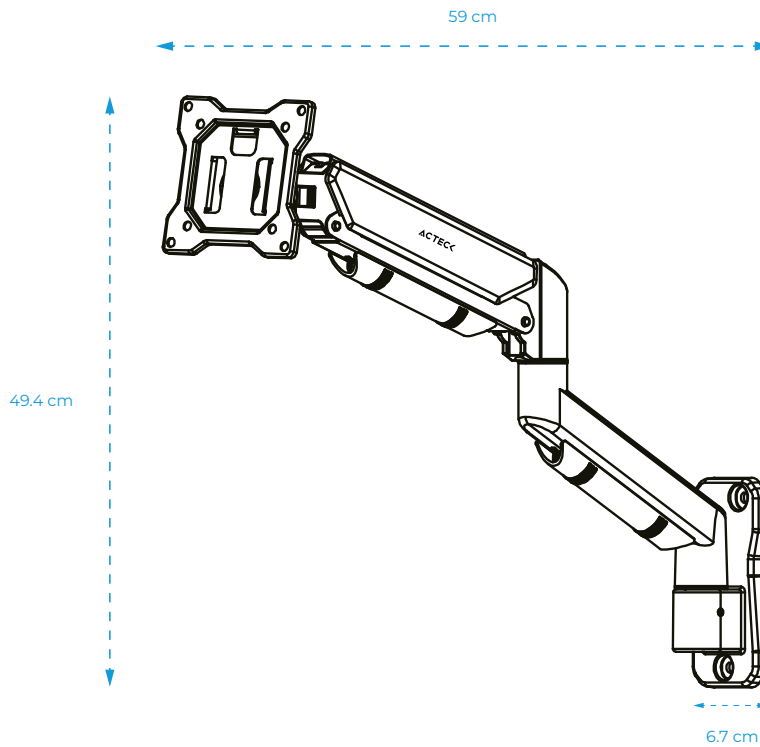
## INFORMACIÓN DE EMPAQUE

Código EAN-13	7506215944755
Medida de empaque (L*W*H)	42 x 15 x 10 cm
Peso	2.51 kg
Piezas por Master	4
Medidas Master (L*W*H)	44 x 33 x 23 cm
Garantía	1 Año



\*Medidas aproximadas

## MEDIDAS\*



Optimiza tu espacio, **eleva tu rendimiento**

ACITECK