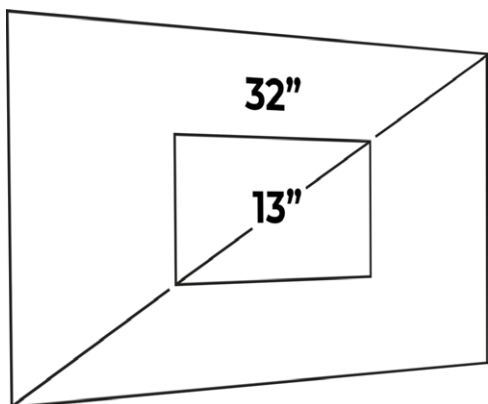


Tamaño de Monitor compatible
13" / 32"

Compatibilidad VESA
75x75mm / 100x100 mm

Rotación de Pantalla
180°

Peso soportado
2-9 Kg

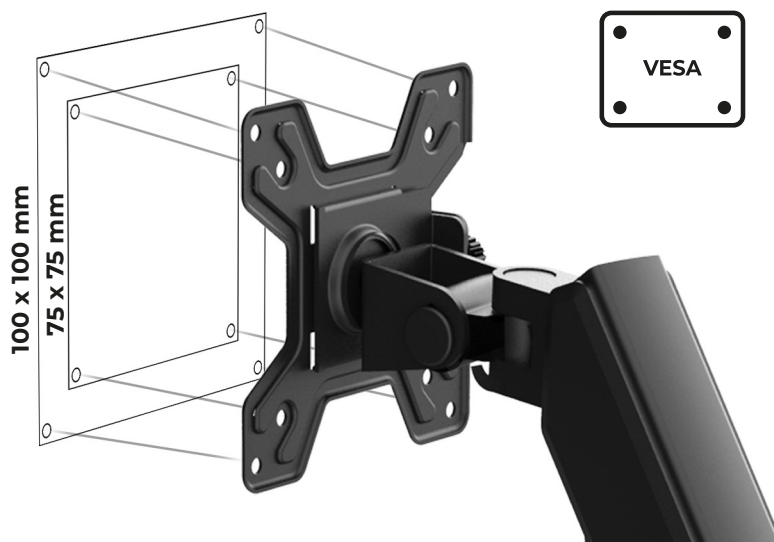


VERSATILIDAD TOTAL

Soporte versátil compatible con monitores de 13" a 32", ideal para optimizar tu espacio de trabajo. Brinda estabilidad, mejor ergonomía y flexibilidad para adaptar tu pantalla a diferentes configuraciones profesionales o domésticas.

COMPATIBILIDAD ABSOLUTA

Construido bajo los estándares VESA para asegurar el fácil montaje de tus dispositivos preferidos. Con dos configuraciones disponibles: 75 x 75 y 100 x 100 mm.



180°



ROTACIÓN AJUSTABLE

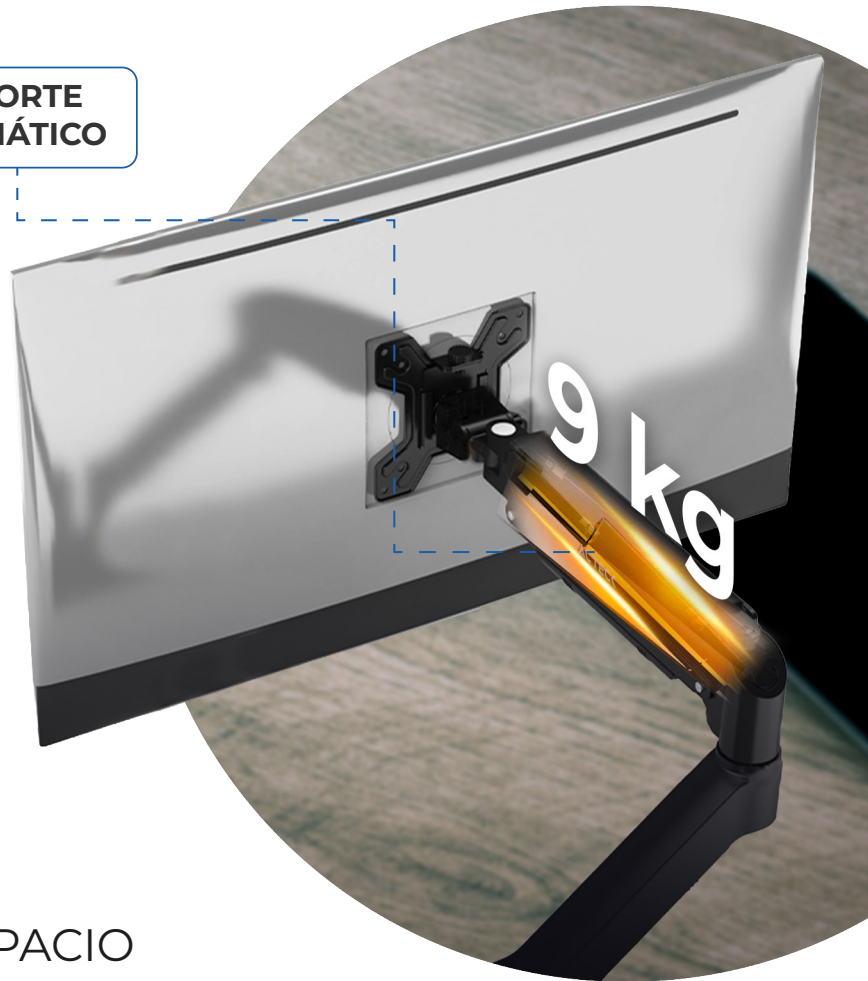
El Enforce Motion SM727 con puntos de rotación ajustable, permite posicionar tus monitores cómodamente y mejorar la ergonomía durante largas jornadas.

RESORTE
NEUMÁTICO



SOPORTA HASTA 9 KG

Diseñado para brindar estabilidad y resistencia, capaz de soportar hasta 9 kg en total. Mantén tus dispositivos en movimiento con seguridad.



ORGANIZA TU ESPACIO

Utiliza la canaleta para ocultar los cables de tus dispositivos, y da un acabado limpio y profesional a tu escritorio de manera sencilla y práctica.

FÁCIL INSTALACIÓN

El sistema de abrazadera para escritorio, te da una forma rápida, práctica y sencilla de colocar tu soporte, sin dañar tu mobiliario.



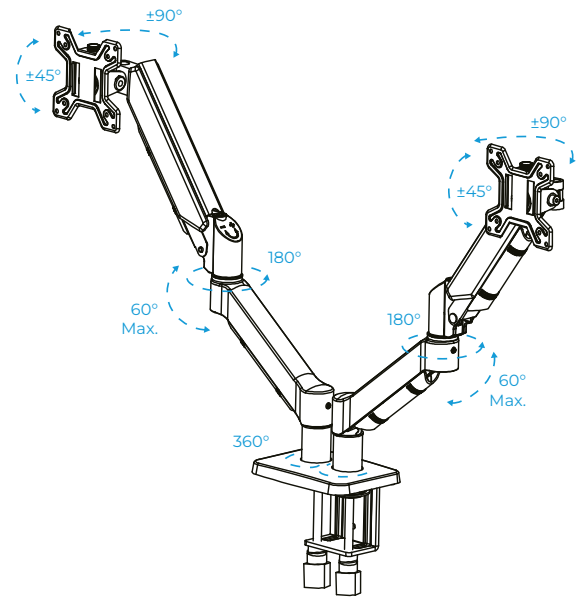
ESPECIFICACIONES

Producto	Soporte para Doble Monitor con C-Clamp
Modelo	AC-944724
Materiales	Acero y Plástico
Dimensiones	88 x 16 x 49 cm
Peso	4.53 kg
Alcance	Estándar
Tamaño de pantalla	13" - 32"
Número de pantallas soportadas	2
Peso máximo soportado	2 ~ 9 Kg
VESA	75 x 75 mm y 100 x 100 mm
Rango de inclinación	45°+ ~ -45°
Rango de giro	90°+ ~ -90°
Rotación de pantalla	180°
Alcance máximo del brazo	88 cm
Espesor máximo de instalación	1.0 ~ 7.0 cm
Método de montaje	Abrazadera de escritorio

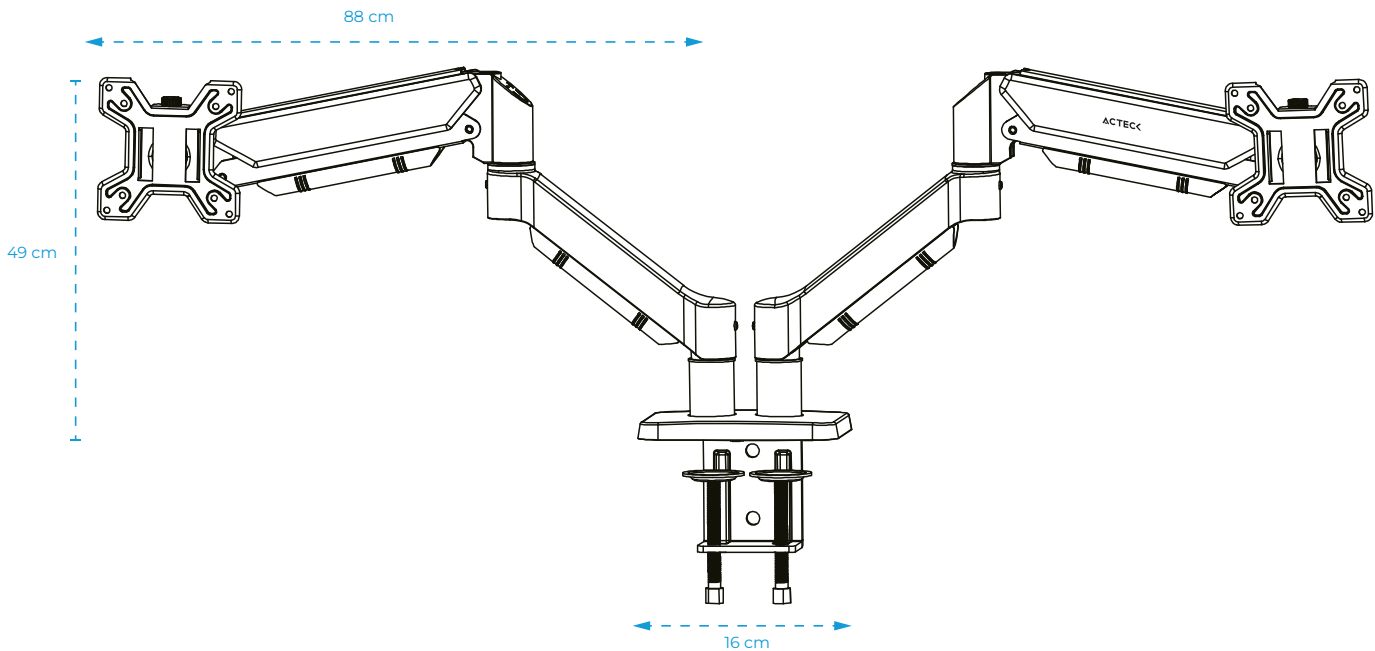
INFORMACIÓN DE EMPAQUE

Código EAN-13	7506215944724
Medida de empaque (L*W*H)	44 x 20.5 x 13.5 cm
Peso	4.83 kg
Piezas por Master	4
Medidas Master (L*W*H)	46 x 44 x 30 cm
Garantía	1 Año

*Medidas aproximadas



MEDIDAS*



Optimiza tu espacio, **eleva tu rendimiento**

ACTECK