

13" / 32"

Tamaño de **Monitor** compatible



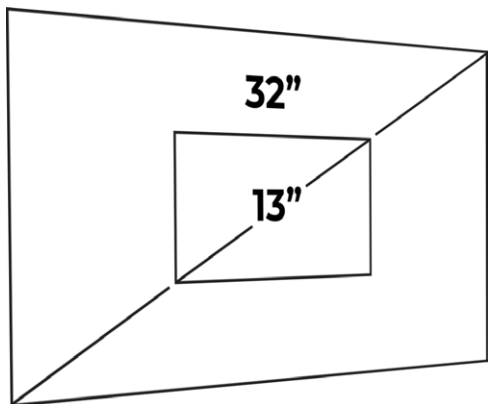
Compatibilidad **75x75mm**
100x100 mm



Rotación de Pantalla **180°**



Peso soportado **2-9 Kg**

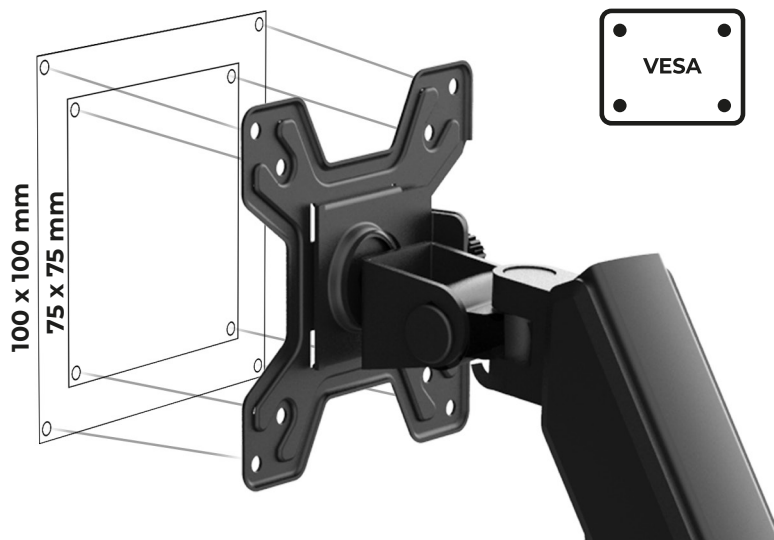


ADAPTABILIDAD COMPLETA

Soporte multifuncional para monitores de 13" a 32", diseñado para mejorar tu espacio de trabajo. Disfruta mayor firmeza, comodidad ergonómica y ajustes flexibles para adaptarse a cualquier entorno.

COMPATIBILIDAD VESA

Diseñado bajo normas VESA para un montaje práctico y seguro de tus dispositivos. Compatible con configuraciones de 75 x 75 y 100 x 100 mm.





180°

ROTACIÓN DINÁMICA

El Enforce Motion SM725 cuenta con puntos de giro regulables que te permiten acomodar tus monitores a la posición ideal, ofreciendo mayor confort y una experiencia ergonómica durante el uso continuo.

RESORTE
NEUMÁTICO



RESISTENCIA DE CARGA

Fabricado para ofrecer firmeza y durabilidad, soporta hasta 9 kg sin comprometer la estabilidad. Mueve tus dispositivos con total seguridad y confianza.



CABLEADO OCULTO Y ORGANIZADO

Utiliza la canaleta para ocultar los cables de tus dispositivos, y da un acabado limpio y profesional a tu escritorio de manera sencilla y práctica.

MONTAJE OPTIMIZADO

El soporte se instala mediante un montaje en la pared sujetado por dos tornillos de seguridad. Instálalo fácilmente en la pared y optimiza tu espacio al máximo.



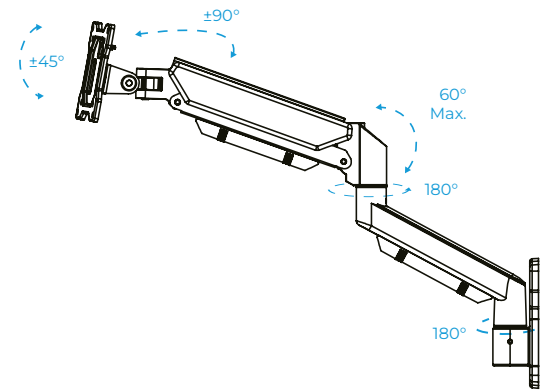
ESPECIFICACIONES

Producto	Soporte de Pared para Doble Monitor
Modelo	AC-944762
Materiales	Acero y Plástico
Dimensiones	101 x 10 x 49.4 cm
Peso	3.7 kg
Alcance	Estándar
Tamaño de pantalla	13" - 32"
Número de pantallas soportadas	2
Peso máximo soportado	2 ~ 9 Kg
VESA	75 x 75 mm y 100 x 100 mm
Rango de inclinación	45°+ ~ -45°
Rango de giro	90°+ ~ -90°
Rotación de pantalla	180°
Alcance máximo del brazo	101 cm
Espesor máximo de instalación	1.0 ~ 8.0 cm
Método de montaje	Montaje en pared

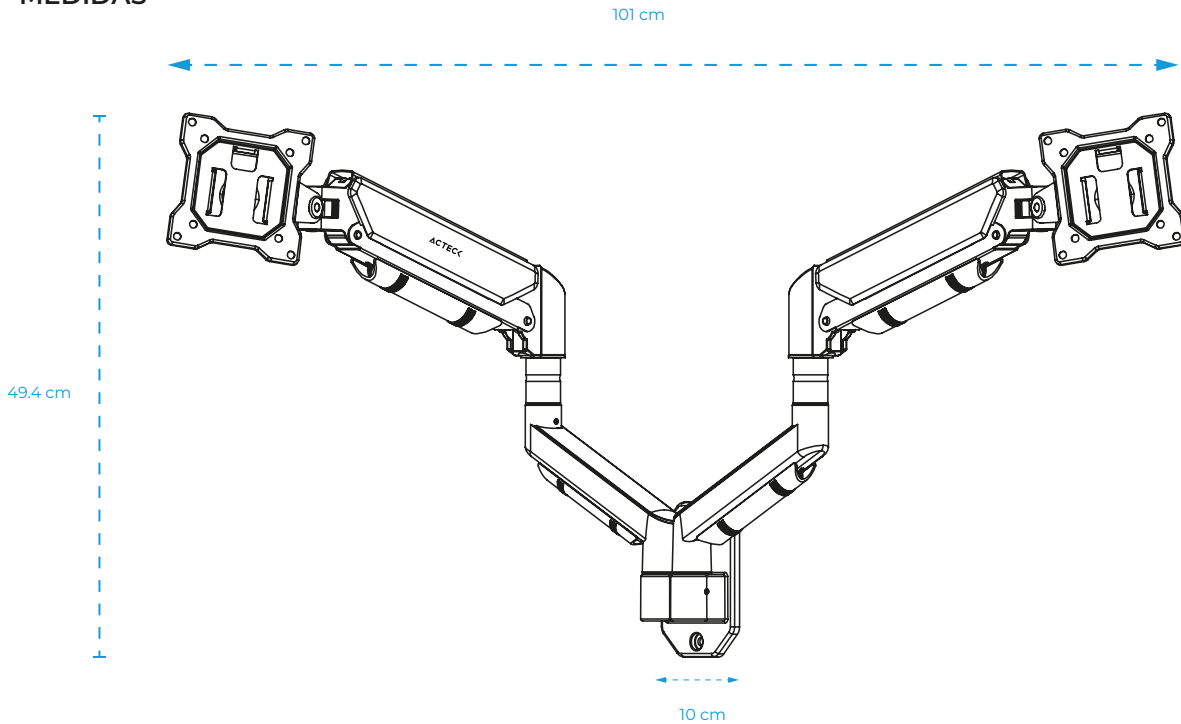
INFORMACIÓN DE EMPAQUE

Código EAN-13	7506215944762
Medida de empaque (L*W*H)	45 x 21.5 x 14.5 cm
Peso	3.95 kg
Piezas por Master	4
Medidas Master (L*W*H)	46.5 x 43.5 x 30.5 cm
Garantía	1 Año

*Medidas aproximadas



MEDIDAS*



Optimiza tu espacio, **eleva tu rendimiento**

ACTECK