

ENFRIAMIENTO LÍQUIDO

# BOREAL 360MM PANTALLA LCD 2.8" NA-0657N



## DETALLES



## DIFERENCIADORES



Compatibilidad CPU



Pantalla personalizable LCD de alta calidad



Iluminación



Ventiladores con rodamiento hidráulico



Bomba de nueva generación

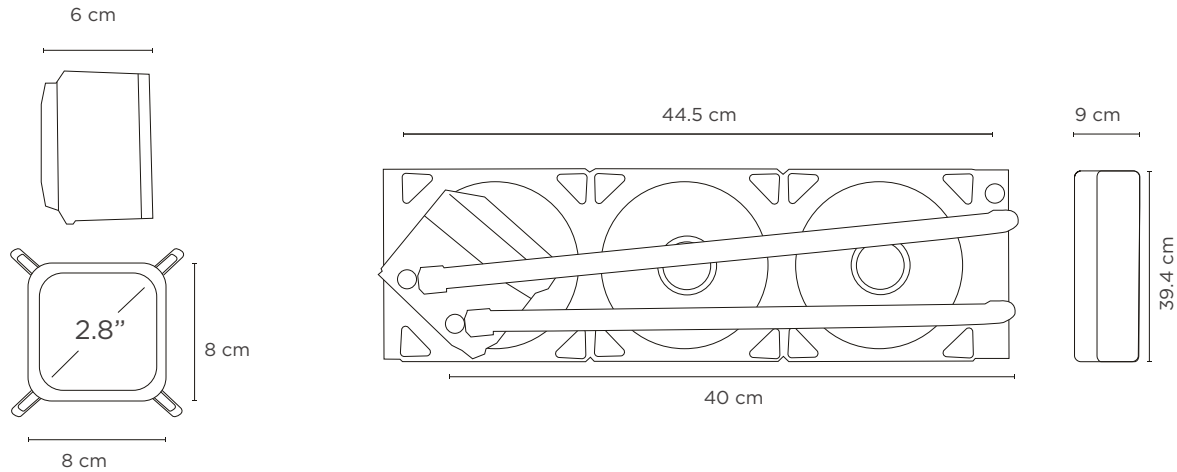


Manguera reforzada cubierta de Nylon



Fabricación con materiales premium

### MEDIDAS



### INFORMACIÓN TÉCNICA

#### ESPECIFICACIONES BOMBA

Dimensiones	76 x 82 x 50 mm
Voltaje	12 V~ + Iluminacion 5 V~
Potencia	2.5 W
Velocidad	27000 RPM
Ruido	36.2 dB
Conectores	3 Pin + USB + Aura
Material Tubos	EPDM + IIR
Tipo de rodamiento	Hidráulico

#### ESPECIFICACIONES VENTILADOR

No. de ventiladores	3x
Dimensiones	120 mm
Voltaje	12 V~ + Iluminacion 5 V~
Potencia	6.2 W
Velocidad	800 - 1800 RPM
Ruido	36.2 dB
Flujo de aire	2.4 mmH2O
Presión del aire	68 CFM
Conector:	4PIN(PWM) + ARGB 5V (Macho y Hembra Ambos)
Iluminación	ARGB
Material	PBT
Rodamiento	Hidrodinámico

#### PANTALLA

Tipo	LCD - HQ IPS
Tamaño	2.8"
Montaje	Sujeccion Magnetica sobre la bomba
Conectores	USB

#### ESPECIFICACIONES GENERALES

Materiales	Aluminio + Plastico + EPDM + IIR
Compatibilidad	INTEL: LGA 1851/1700/1200/115x AMD: AM5/ AM4/ AM3
TDP Recomendado	300 W
Medidas	39.4 x 44.5 x 9 cm
Medidas empaque	64 x 46 x 29 cm
Contenido de empaque	1x Radiador 3x Ventiladores 1x Pasta Térmica 1x Kit Accesorios para AMD 1x Kit Accesorios Intel
Peso neto	1.5 kg
Peso bruto	1.8 kg
UPC	7502262802154
Garantía:	1 Año

#### PASTA TÉRMICA

Conductividad Térmica (W )	12.8 W\m-K
Densidad (g/ml)	2.8 g/ml
Temperatura de operación (°C)	-50 - 150 °