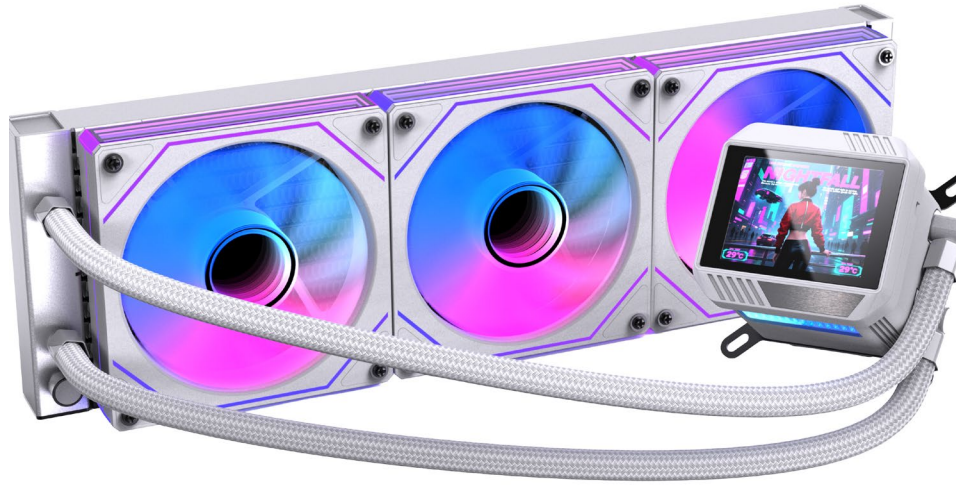
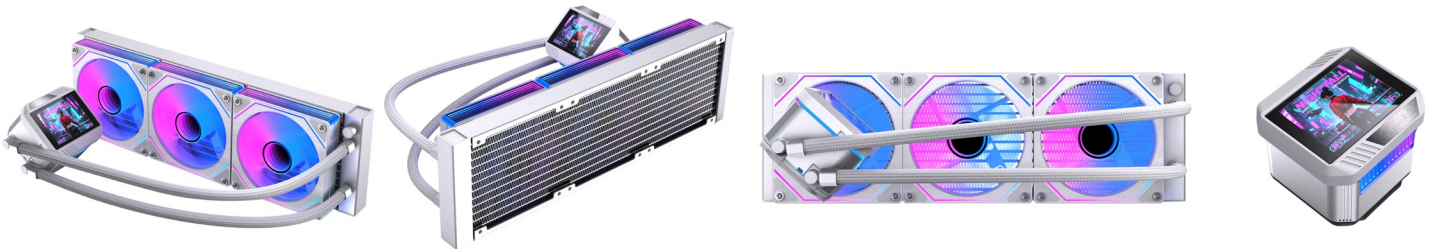


ENFRIAMIENTO LÍQUIDO

BOREAL 360MM PANTALLA LCD 2.8" NA-0657B



DETALLES



DIFERENCIADORES



Compatibilidad
CPU



Pantalla personalizable
LCD de alta calidad



Iluminación



Ventiladores con
rodamiento hidráulico



Bomba de
nueva generación

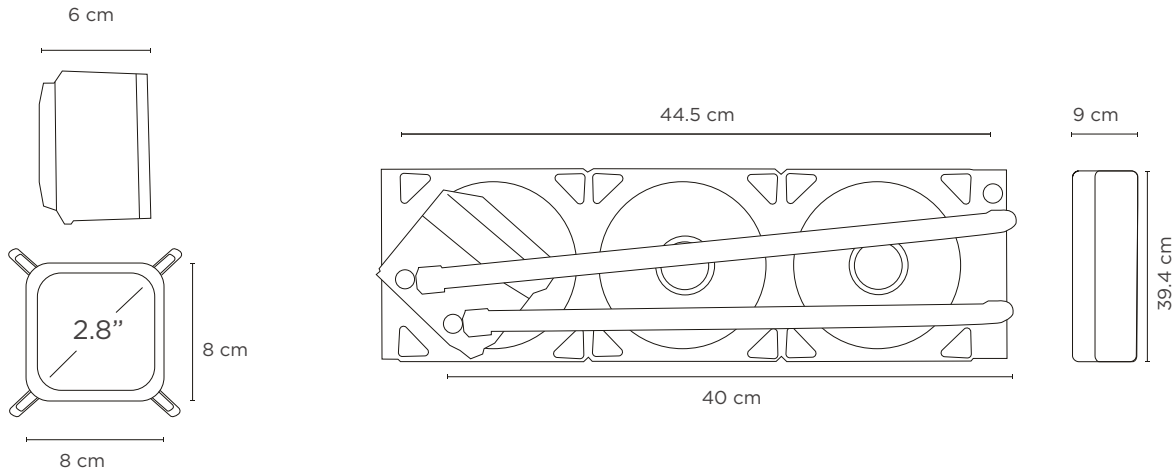


Manguera reforzada
cubierta de Nylon



Fabricación con
materiales premium

MEDIDAS



INFORMACIÓN TÉCNICA

ESPECIFICACIONES BOMBA

Dimensiones	76 x 82 x 50 mm
Voltaje	12 V~ + Iluminacion 5 V~
Potencia	2.5 W
Velocidad	27000 RPM
Ruido	36.2 dB
Conectores	3 Pin + USB + Aura
Material Tubos	EPDM + IIR
Tipo de rodamiento	Hidráulico

ESPECIFICACIONES VENTILADOR

No. de ventiladores	3x
Dimensiones	120 mm
Voltaje	12 V~ + Iluminacion 5 V~
Potencia	6.2 W
Velocidad	800 - 1800 RPM
Ruido	36.2 dB
Flujo de aire	2.4 mmH2O
Presión del aire	68 CFM
Conector:	4PIN(PWM) + ARGB 5V (Macho y Hembra Ambos)
Iluminación	ARGB
Material	PBT
Rodamiento	Hidrodinámico

PANTALLA

Tipo	LCD - HQ IPS
Tamaño	2.8"
Montaje	Sujeccion Magnetica sobre la bomba
Conectores	USB

ESPECIFICACIONES GENERALES

Materiales	Aluminio + Plastico + EPDM + IIR
Compatibilidad	INTEL: LGA 1851/1700/1200/115x AMD: AM5/ AM4/ AM3
TDP Recomendado	300 W
Medidas	39.4 x 44.5 x 9 cm
Medidas empaque	64 x 46 x 29 cm
Contenido de empaque	1x Radiador 3x Ventiladores 1x Pasta Térmica 1x Kit Accesorios para AMD 1x Kit Accesorios Intel
Peso neto	1.5 kg
Peso bruto	1.8 kg
UPC	7502262802154
Garantía:	1 Año

PASTA TÉRMICA

Conductividad Térmica (W)	12.8 W\m-K
Densidad (g/ml)	2.8 g/ml
Temperatura de operación (°C)	-50 - 150 °