

ENFRIAMIENTO LÍQUIDO

BOREAL 240MM PANTALLA DIGITAL NA-0655N



DETALLES



DIFERENCIADORES



Compatibilidad
CPU



Display para
monitorear temperaturas



Iluminación



Ventiladores con
rodamiento hidráulico



Bomba de
nueva generación

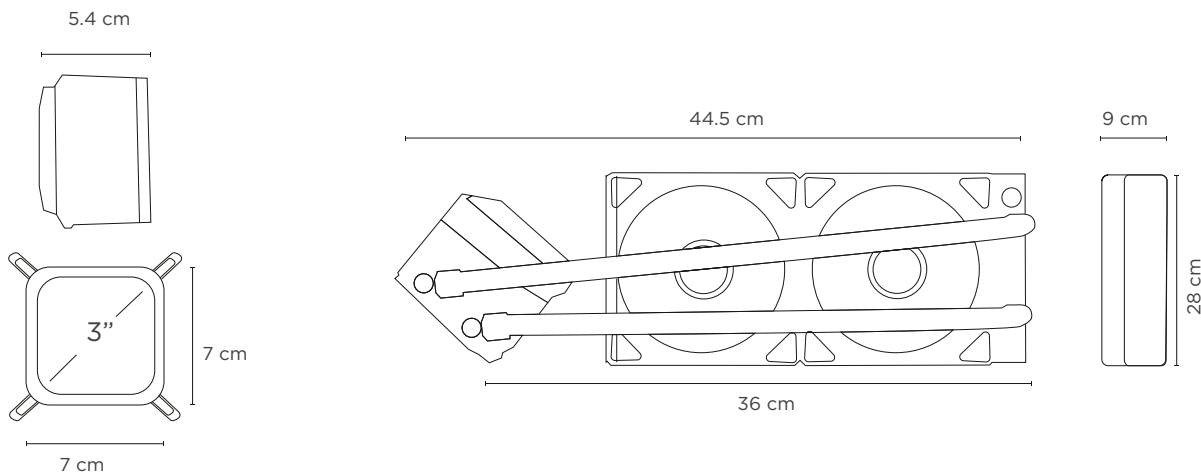


Manguera reforzada
cubierta de Nylon



Fabricación con
materiales premium

MEDIDAS



INFORMACIÓN TÉCNICA

ESPECIFICACIONES BOMBA

Dimensiones	76 x 82 x 50 mm
Voltaje	12 V= + Iluminacion 5 V=
Potencia	2.5 W
Velocidad	27000 RPM
Ruido	36.2 dB
Conectores	3 Pin + USB + Aura
Material Tubos	EPDM + IIR
Tipo de rodamiento	Hidráulico

ESPECIFICACIONES VENTILADOR

No. de ventiladores	2x
Dimensiones	120 mm
Voltaje	12 V= + Iluminacion 5 V=
Potencia	4.14 W
Velocidad	800 - 1800 RPM
Flujo de aire	2.4 mmH2O
Ruido	36.2 dB
Presión del aire	68 CFM
Conector:	4PIN(PWM) + ARGB 5V (Macho y Hembra Ambos)
Material	PBT
Rodamiento	Hidrodinámico

PANTALLA

Tipo	Display
Tamaño	3"
Montaje	N/A
Conectores	USB

PASTA TÉRMICA

Conductividad Térmica (W)	12.8 W\m-K
Densidad (g/ml)	2.8 g/ml
Temperatura de operación (°C)	-50 - 150 °

ESPECIFICACIONES GENERALES

Materiales	Aluminio + Plastico + EPDM + IIR
Compatibilidad	INTEL: LGA 1851/1700/1200/115x AMD: AM5/ AM4/ AM3
TDP Recomendado	250 W
Medidas	28 x 44.5 x 9 cm
Medida del empaque	31.7 x 12.9 x 19 cm
Contenido de empaque	1x Radiador 2x Ventiladores 1x Pasta Térmica 1x Kit Accesorios para AMD 1x Kit Accesorios Intel
Peso neto	1.2 kg
Peso bruto	1.5 kg
UPC	7502262802192
Garantía:	1 Año