

MONITOR

PLANO 19.5"

NA-0504



DETALLES



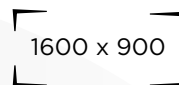
DIFERENCIADORES

VA PANEL

Tipo de panel



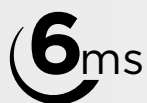
Tamaño de pantalla



Resolución máxima



Frecuencia de actualización
60 Hz (75 Hz- 720p)



Tiempo de respuesta

HD+

Tipo de HD



1X HDMI / 1X VGA

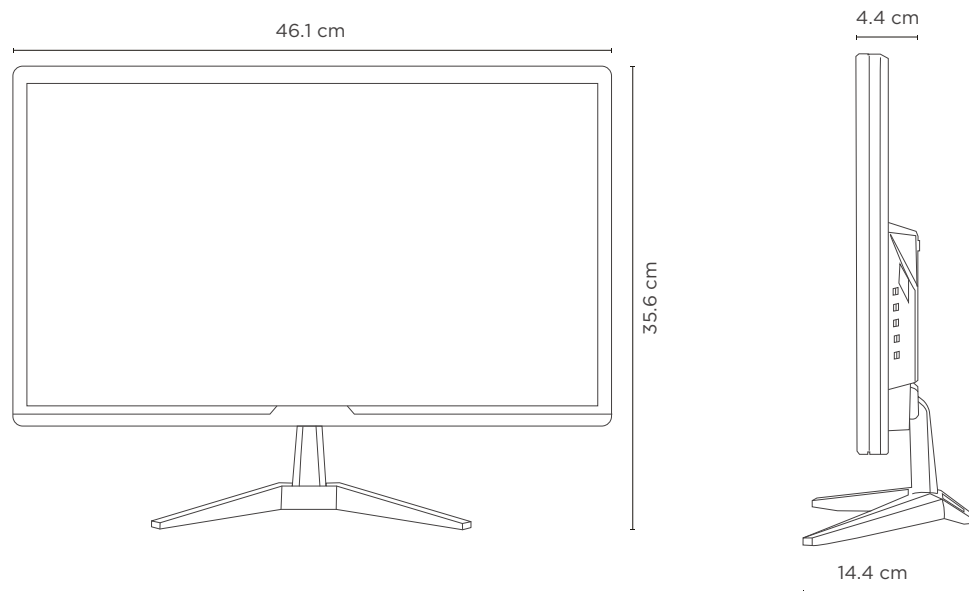
MONITOR

PLANO 19.5"

NA-0504



MEDIDAS



INFORMACIÓN TÉCNICA

ESPECIFICACIONES

Materiales	ABS + Metal
Color	Negro
Tipo de panel	VA
Forma de pantalla	Plano
Tamaño de pantalla	19.5"
Resolución Máxima	1600 x 900
Relación de aspecto	16:09
Frecuencia de actualización(Hz)	60 Hz (75 Hz- 720p)
Pantalla a color	16.7 M
Ángulos de vision °	178°
Tipo de iluminación	LED
Brillo(cd / m ²)	150 cd/m ²
Relación de contraste	500:1
Tiempo de respuesta	6 ms
Tipo HD	HD
Pantalla Radio(solo para curvas)	N/A
Diseño sin marco	Si
I/O	1x HDMI / 1x VGA
Control	Botones OSD
Tecnologías	Low blue light
Ajuste de altura	N/A
Kensington Lock	Si
VESA	75 x 75 mm
Ajuste (Inclinación)	-5° - 15°
Iluminación RGB	N/A
Porcentajes de RGB	60%

ALIMENTACIÓN

Entrada	100 V- - 240 V- 50/60
Salida	12 V= 2 A
Máximo Consumo	15 W
Modo de Consumo de Energía en espera	0.5 W
Longitud de cable de alimentación	1.51 m

ADAPTADOR DE CORRIENTE

Entrada	100 V- - 240 V- 50/60
Salida	12 V= 2 A

DATOS GENERALES

Medidas de producto	46.1 x 14.4 x 35.6 cm
Medidas empaque	49.5 x 9 x 31.5 cm
Peso neto	2 kg
Peso bruto	2.37 kg
Compatibilidad:	Windows / IOS / Android
UPC	7502262802314
Garantía	1 Año