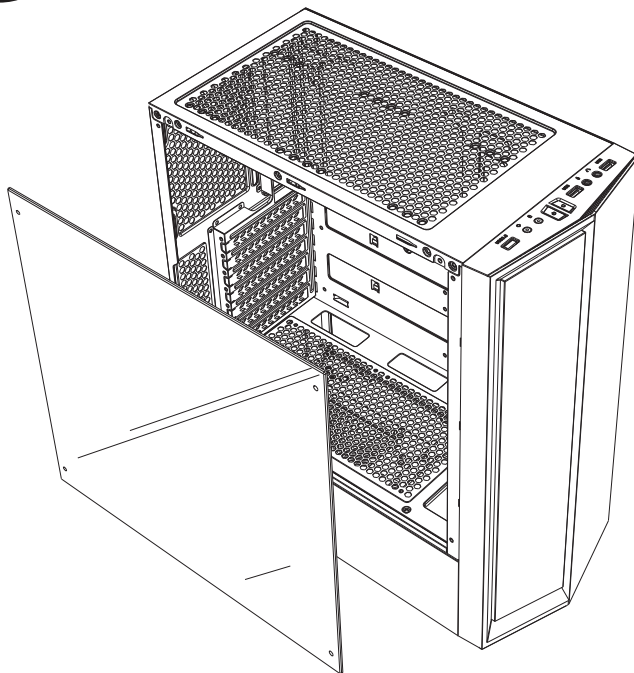




CARACTERÍSTICAS	
Tarjeta Madre	Micro ATX, ATX
Panel	Panel lateral de cristal templado
Número de Ventiladores	Panel frontal 3 de 120mm ó 2 de 140mm , panel superior 2 de 120mm, panel trasero 1 de 120mm
Tamaño Tarjeta Gráfica	Longitud máxima de tarjeta gráfica 260mm
Tipo	Media Torre
Factor de Forma	ATX
Material de Caja	Metal SPCC 0.5mm, Cristal Templado, ABS
Ranuras de Expansión	7
Ranuras 2½" SSD	3
Ranuras 3½" Ocultas	2
Manejo de Cables	Si
Compatibilidad fuente de alimentación	ATX
Puertos frontales	HD Audio, USB 3.0 * 3
Ventiladores Incluidos	3 ARGB
Fuente de alimentacion	No
Altura del Disipador de CPU	160mm
Enfriamiento Líquido	Compatible con enfriamientos de 280mm y 360mm al frente
Dimensiones	390 x 200 x 446 mm
Peso	3.5 Kg
Características Adicionales	Controlador ARGB para tarjeta madre y control remoto
Warranty	US 12  MX 12   ESP 24
EAN 13	7503030358323



Siempre lea el manual antes de usar el producto.  
Sujeta a cambios para mejorar el producto sin previo aviso.

Modelo: YCH-ATAB-01BK  
Color: Negro  
Hecho en China

USA: [www.yeyian.us](http://www.yeyian.us) | MX: [www.yeyian.mx](http://www.yeyian.mx) | ES: [www.yeyian.es](http://www.yeyian.es)